

**МИНИСТЕРСТВО ОБРАЗОВАНИЯ И НАУКИ
РЕСПУБЛИКИ ДАГЕСТАН
Государственное бюджетное профессиональное
образовательное учреждение РД
«Индустриально-промышленный колледж»**

**ФОНД ОЦЕНОЧНЫХ СРЕДСТВ
УЧЕБНОЙ ДИСЦИПЛИНЫ**

**ОПЦ.07 Организация предпринимательской деятельности и основы
бережливого производства**

**Код и наименование специальности:
20.02.02. Защита в чрезвычайных ситуациях.**

Квалификация выпускника: специалист по защите в чрезвычайных ситуациях

Форма обучения: очная

2023 г.

ОДОБРЕНО

предметной (цикловой) комиссией

Протокол № 1 от « 30 » 08 2023 г.

Председатель П(Ц)К

[Подпись]

Подпись

[Подпись]

ФИО

2023 г.

УТВЕРЖДАЮ

Зам. директора по УР

[Подпись]

Шабанова М.М.

Подпись

ФИО

30

08

2023 г.

Фонд оценочных средств разработана на основе Федерального государственного стандарта среднего профессионального образования по специальности, 20.02.02 «Защита в чрезвычайных ситуациях» Приказ Минпросвещения России от 07.07.2022 N 535 "Об утверждении федерального государственного образовательного стандарта среднего профессионального образования по специальности 20.02.02 Защита в чрезвычайных ситуациях"
(Зарегистрировано в Минюсте России 08.08.2022 N 69570)

Разработчики: [Подпись] преподаватель спец. Дисциплин

Рецензенты: [Подпись] ГБПОУ РД

СОДЕРЖАНИЕ

1. ПАСПОРТ ФОНДА ОЦЕНОЧНЫХ СРЕДСТВ
2. КОМПЛЕКТ КОНТРОЛЬНО-ОЦЕНОЧНЫХ СРЕДСТВ
КОНТРОЛЯ УСПЕВАЕМОСТИ ПО УЧЕБНОЙ
ДИСЦИПЛИНЕ
3. СПИСОК ЛИТЕРАТУРЫ И ИНТЕРНЕТ РЕСУРСОВ

**ПАСПОРТ ФОНДА ОЦЕНОЧНЫХ СРЕДСТВ
УЧЕБНОЙ ДИСЦИПЛИНЫ
ОПЦ.07 Организация предпринимательской деятельности и основы
бережливого производства**

Фонд оценочных средств (далее - ФОС) по учебной дисциплине представляет собой комплект методических и контрольных измерительных материалов, оценочных средств, предназначенных для аттестации обучающихся на соответствие их персональных достижений поэтапным требованиям программы подготовки специалистов среднего звена по специальности (текущий контроль успеваемости и промежуточная аттестация).

Приказ Минпросвещения России от 07.07.2022 N 535 "Об утверждении федерального государственного образовательного стандарта среднего профессионального образования по специальности 20.02.02 Защита в чрезвычайных ситуациях"

(Зарегистрировано в Минюсте России 08.08.2022 N 69570)

ОК 01. Выбирать способы решения задач профессиональной деятельности применительно к различным контекстам;

ОК 02. Использовать современные средства поиска, анализа и интерпретации информации, и информационные технологии для выполнения задач профессиональной деятельности;

ОК 03. Планировать и реализовывать собственное профессиональное и личностное развитие, предпринимательскую деятельность в профессиональной сфере, использовать знания по финансовой грамотности в различных жизненных ситуациях;

ОК 04. Эффективно взаимодействовать и работать в коллективе и команде;

ОК 05. Осуществлять устную и письменную коммуникацию на государственном языке Российской Федерации с учетом особенностей социального и культурного контекста;

ОК 06. Проявлять гражданско-патриотическую позицию, демонстрировать осознанное поведение на основе традиционных общечеловеческих ценностей, в том числе с учетом гармонизации межнациональных и межрелигиозных отношений, применять стандарты антикоррупционного поведения;

ОК 07. Содействовать сохранению окружающей среды, ресурсосбережению, применять знания об изменении климата, принципы бережливого производства, эффективно действовать в чрезвычайных ситуациях;

ОК 08. Использовать средства физической культуры для сохранения и укрепления здоровья в процессе профессиональной деятельности и поддержания необходимого уровня физической подготовленности;

ОК 09. Пользоваться профессиональной документацией на государственном и иностранном языках.

ЛР 1. Осознающий себя гражданином и защитником великой страны ЛР2. Проявляющий активную гражданскую позицию, демонстрирующий приверженность принципам честности, порядочности, открытости, экономически активный и участвующий в студенческом и территориальном самоуправлении, в том числе на условиях добровольчества, продуктивно взаимодействующий и участвующий в деятельности общественных организаций

ЛР3. Соблюдающий нормы правопорядка, следующий идеалам гражданского общества, обеспечения безопасности, прав и свобод граждан России. Лояльный к установкам и проявлениям представителей субкультур, отличающий их от групп с деструктивным и девиантным поведением. Демонстрирующий неприятие и предупреждающий социально опасное поведение окружающих

ЛР4. Проявляющий и демонстрирующий уважение к людям труда, осознающий ценность собственного труда. Стремящийся к формированию в сетевой среде лично и профессионально конструктивного «цифрового следа»

ЛР5. Демонстрирующий приверженность к родной культуре, исторической памяти на

основе любви к Родине, родному народу, малой родине, принятию традиционных ценностей многонационального народа России

ЛР6. Проявляющий уважение к людям старшего поколения и готовность к участию в социальной поддержке и волонтерских движениях

ЛР7. Осознающий приоритетную ценность личности человека; уважающий собственную и чужую уникальность в различных ситуациях, во всех формах и видах деятельности.

ЛР8. Проявляющий и демонстрирующий уважение к представителям различных этнокультурных, социальных, конфессиональных и иных групп. Сопричастный к сохранению, преумножению и трансляции культурных традиций и ценностей многонационального российского государства

ЛР9. Соблюдающий и пропагандирующий правила здорового и безопасного образа жизни, спорта; предупреждающий либо преодолевающий зависимости от алкоголя, табака, психоактивных веществ, азартных игр и т.д. Сохраняющий психологическую устойчивость в ситуативно сложных или стремительно меняющихся ситуациях

ЛР10. Заботящийся о защите окружающей среды, собственной и чужой безопасности, в том числе цифровой

ЛР11. Проявляющий уважение к эстетическим ценностям, обладающий основами эстетической культуры

ЛР12. Принимающий семейные ценности, готовый к созданию семьи и воспитанию детей; демонстрирующий неприятие насилия в семье, ухода от родительской ответственности, отказа от отношений со своими детьми и их финансового содержания

12. Цель и планируемые результаты освоения дисциплины:

В рамках учебной дисциплины обучающимися осваиваются умения и знания

Код ОК, ЛР	Умения	Знания
ОК 1- ОК 9 ЛР 1-ЛР 12	составлять карты текущего, идеального и целевого состояния производственных процессов; выявлять и анализировать потери в бережливом производстве; применять способы сокращения потерь от внедрения технологии бережливого производства; применять инструменты бережливого производства в соответствии со спецификой бизнес-процессов организации/предприятия;	историю становления и развития бережливого производства в России и за рубежом; философию бережливого производства; ценности бережливого производства; принципы бережливого производства; способы сокращения потерь; технологии анализа процессов создания ценности; технологии улучшений; стандартизацию в бережливом производстве; ключевые показатели эффективности бережливого производства; технологии вовлечения персонала; систему подачи предложений; проблемы внедрения бережливого производства в России.

2. ФОНД ОЦЕНОЧНЫХ СРЕДСТВ ДЛЯ ТЕКУЩЕГО КОНТРОЛЯ УСПЕВАЕМОСТИ ПО УЧЕБНОЙ ДИСЦИПЛИНЕ

Контроль и оценка результатов освоения учебной дисциплины ОПЦ.07 Организация предпринимательской деятельности и основы бережливого производства проведения устного опроса по теме;

- выполнения и защиты практических работ;
- выполнения творческих заданий;
- тестирования по отдельным темам и разделам;

Устный или письменный опрос проводится на занятиях и затрагивает тематику предшествующих занятий, лекционный материал и позволяет выяснить объем знаний студента по определенной теме, разделу, проблеме. Устный опрос в форме собеседования - специальная беседа преподавателя с обучающимся на темы, связанные с изучаемой дисциплиной, и рассчитанное на выяснение объема знаний обучающегося по определенному разделу, теме, проблеме и т.п.

Тестирование представляет собой систему стандартизированных заданий, позволяющую автоматизировать процедуру измерения уровня знаний и умений обучающегося, направлено на проверку владения терминологическим аппаратом и конкретными знаниями по дисциплине. Тестирование по теме, разделу занимает часть учебного занятия (10-30 минут), правильность решения разбирается на том же или следующем занятии; частота тестирования определяется преподавателем.

Тестирование по темам, разделам проводится в письменном виде или в компьютерном с помощью тестовой оболочки или разработанных преподавателем тестов с использованием специализированных сервисов (Google-формы и др.), в которых баллы формируются автоматически и переводятся в систему оценок преподавателем в соответствии с утвержденной шкалой оценивания.

Творческое задание это частично регламентированное задание, имеющее нестандартное решение и позволяющее диагностировать умения, интегрировать знания различных областей, аргументировать собственную точку зрения. Может выполняться индивидуально или группой обучающихся.

Практические занятия проводятся в часы, выделенные учебным планом для отработки практических навыков освоения компетенциями, и предполагают аттестацию всех обучающихся за каждое занятие.

В ходе практического занятия обучающиеся приобретают умения, предусмотренные рабочей программой дисциплины, учатся использовать формулы, и применять различные методики расчета, анализировать полученные результаты и делать выводы, опираясь на теоретические знания.

Содержание, этапы проведения конкретного практического занятия представлены в методических указаниях по выполнению практических работ.

Отчет по практической работе представляется в письменном виде, в формате, предусмотренном шаблоном отчета по практической. Защита отчета проходит в форме ответов на вопросы преподавателя.

В случае невыполнения практических работ в процессе обучения, их необходимо «отработать» до экзамена.

Форма проведения текущего контроля успеваемости и промежуточной аттестации для обучающихся инвалидов и лиц с ограниченными возможностями здоровья выбирается с учетом индивидуальных психофизических особенностей (устно, письменно на бумаге, письменно на компьютере, в форме тестирования и т.п.). При необходимости обучающимся инвалидам и лицам с ограниченными возможностями здоровья предоставляется дополнительное время для подготовки ответа на экзамене.

2.1 Оценочные средства для проведения текущего контроля успеваемости

Раздел 1 Бережливое производство как модель повышения эффективности деятельности предприятия

Тема 1.1 История развития бережливого производства

Устный опрос

- 1 Кого можно назвать основателями концепции бережливого производства?
- 2 Охарактеризуйте основные исторические этапы становления концепции бережливого производства
- 3 Кто является основоположником концепции научной организации труда в СССР? В чем состоит его вклад в ее становление?
- 4 Назовите основные цели бережливого производства
- 5 Назовите области применения бережливого производства
- 6 Что вы понимаете под термином Lean-технологии? С чем связано его появление?
- 7 Приведите примеры Российских компаний, внедряющих концепцию бережливого производства

Творческое задание 1

Время выполнения задания – 15 мин.

Задание: В таблице перечислены основоположники создания и развития бережливого производства. Перечислите вклад каждого из них в развитие бережливого производства

⁶ Преподаватель представляет оценочные средства, заявленные в п. 1.3, ненужное удалить.

Основоположники создания и развития бережливого производства	Вклад
1. Ф. Тейлор	
2. Ф. Гилберт	
3. Г. Форд	

4. Сакити Тоеда, Киитиро Тоеда, Таити Оно	
5. А.К. Гастев	

Критерии оценки выполнения творческого задания:

- оценка «отлично» выставляется, если обучающийся правильно и полно описал вклад всех основоположников создания и развития бережливого производства оценка «хорошо» выставляется, правильно описал вклад всех основоположников создания и развития бережливого производства, но в 2-3 случаях не достаточно полно изложил их вклад; оценка «удовлетворительно» выставляется, если обучающийся не описал вклад 1 из основоположников или не достаточно полно изложил вклад всех основоположников; оценка «неудовлетворительно» выставляется, если обучающийся в остальных случаях

Тестовое задание

Время выполнения 20 мин.

Выберите один или несколько вариантов ответа:

1 Кто считается родоначальником концепции бережливого производства на предприятии?

- 1 Эдвардс Деминг;
- 2 Уолтер Эндрю Шухарт;
- 3 Тайити Оно;
- 4 А. Гастев?

2 Родоначальником систем управления, основанных на постоянном совершенствовании, стала компания:

- 1 IBMS;
- 2 Apple;
- 3 Microsoft;
- 4 Toyota

3 Вклад Ф.Тейлора в формирование концепции бережливого производства связан:

- 1 с определением и развития творческого потенциала рабочих;
- 2 разработкой подходов по рационализации труда;
- 3 расчленением производственного процесса на операции, приемы, движения;
- 4 разработкой взаимозаменяемых узлов

4 К основным достоинствам поточного производства Г. Форда можно отнести:

- 1 обеспечение разнообразия выпускаемой продукции;
- 2 стандартизация производства;
- 3 максимальное разделение труда;
- 4 применение станков общего назначения

5 Киитиро Тоеда предложил к внедрению:

- 1 расчленение производственных процессов на операции, приемы и движения;
- 2 принцип «сверху-вниз»;
- 3 инновационную систему финансового анализа;
- 4 принцип «автономизации»

6 А.К. Гастев внес вклад в становление бережливого производства:

- 1 исследованием методов активизации способностей работников;
- 2 созданием теории трудовых движений;
- 3 созданием метода проектирования и установления нормативной продолжительности типовых движений;
- 4 созданием методики рационального производственного обучения

7 LEAN-подход предполагает:

- 1 отсутствие состояния «так хорошо»;
- 2 краткосрочную стратегию развития;
- 3 нормирование объема истинной работы;
- 4 развитие творческих способностей персонала

8 К результатам внедрения бережливого производства можно отнести:

- 1 сокращение персонала;
- 2 гибкость производственной системы;
- 3 максимально полное удовлетворение требований потребителей;
- 4 построение корпоративной структуры

9 Бережливое производство – это:

1. любая деятельность, которая, потребляя ресурсы, не создает ценности для клиента;
2. способ наладки оборудования, при котором происходит его автоматическая остановка при появлении дефектных деталей

- 1 сокращение персонала;
- 2 гибкость производственной системы;
- 3 максимально полное удовлетворение требований потребителей;
- 4 построение корпоративной структуры

⁹ Бережливое производство – это:

1. любая деятельность, которая, потребляя ресурсы, не создаст ценности для клиента;
2. способ наладки оборудования, при котором происходит его автоматическая остановка при появлении дефектных деталей
3. система производства, при которой изготавливается нужное потребителю количество деталей в определенный им срок
4. полезность продукта с точки зрения потребителя, создаваемая производителем в результате выполнения последовательных действий
5. новый тип организации производства, в котором ценность продукции определяется с точки зрения потребителя

10 Бережливость в современной жизни, это:

- 1 приход в кабинет врача без очереди;
- 2 установка приборов учета холодной воды в квартире;
- 3 ношение одной и той же одежды в любое время года

Критерии оценки выполнения тестового задания:

90 – 100% правильных ответов - «отлично»

80 – 89% правильных ответов – «хорошо»

70 – 79% правильных ответов – «удовлетворительно» менее 70%

правильных ответов – «неудовлетворительно»

Тема 1.2 Основные понятия и терминология бережливого производства

Тестовое задание

Время выполнения 20 мин.

Выберите один или несколько вариантов ответа:

- 1 Цель любой деятельности по усовершенствованию - это сокращение персонала снижение гибкости устранение потерь
- все варианты верны

2 Что лежит в основе Бережливого подхода?

- 1 сокращение финансовых затрат;
- 2 ценность для потребителя;
- 3 увеличение доли рынка;
- 4 качество продукции

3 Кто из сотрудников предприятия вовлекается в работу по внедрению и поддержанию концепции бережливого производства:

- 1 высшее руководство и специалисты по качеству предприятия;
- 2 специалисты по качеству предприятия, логисты, руководители производства;
- 3 все сотрудники предприятия, независимо от их должности;
- 4 специалисты, приглашенные со стороны

4 Понятие «ценность» означает:

- 1 совокупность свойств продукта, по которым оценивается его стоимость; 2 цена продукта, указанная в прайс- листе компании;
- 3 совокупность свойств продукта или услуги, за которые потребитель готов заплатить;
- 4 все ответы верны
- 5 Формула расчета цены в традиционном массовом производстве:
 - 1 себестоимость + прибыль = цена для покупателя;
 - 2 цена покупателя – себестоимость = прибыль;
 - 3 себестоимость = цена для покупателя

6 Ценность для потребителя с позиции концепции бережливого производства формируется за счет:

- 1 непрерывного потока создания ценности с охватом всех процессов организации и их постоянного усовершенствования;
- 2 увеличение срока службы товаров народного потребления;
- 3 непрерывного снижения стоимости товаров и услуг; 4 повышения уровня информированности о товарах и услугах

7 Система бережливого производства подразумевает, что потери существуют:

- 1 только в производственных подразделениях;
- 2 только во вспомогательных подразделениях;
- 3 только в управленческих подразделениях;
- 4 в производственных и вспомогательных подразделениях;
- 5 в производственных и управленческих подразделениях; 6 во вспомогательных и управленческих подразделениях;
- 7 во всех подразделениях

8 Производственная система это:

- 1 набор инструментов, позволяющих сократить издержки производства;
- 2 способ организации производственных (а также сервисных) процессов, направленных на ликвидацию непроизводственных потерь;
- 3 средство оптимизации персонала

9 Какая ценность находится в центре всех усилий бережливого производства:

- 1 ценность продукции компании, определяемая конечным потребителем, но создаваемая производителем;
- 2 себестоимость продукции;
- 3 товарно-материальные ценности, находящиеся во владении компанией

10 Как в бережливом производстве называется любое действие, при осуществлении которого потребляются ресурсы, но не создаются ценности?

- 1 брак;
- 2 стандартизация;
- 3 потери;
- 4 дефекты

Критерии оценки выполнения тестового задания:

90 – 100% правильных ответов - «отлично»

80 – 89% правильных ответов – «хорошо»

70 – 79% правильных ответов – «удовлетворительно» менее

70% правильных ответов – «неудовлетворительно»

Тема 1.3 Нормативное регулирование в системе менеджмента бережливого производства

Устный опрос:

- 1 В чем отличие вытягивающего производства от выталкивающего?
- 2 В чем отличие материального потока от информационного? 3 Перечислите инструменты и методы БИ 4 Дайте определение понятиям:
 - время такта;
 - время производственного цикла; - стандартная операционная карта (СОК); - последовательность работ. 5 Какие этапы включает стандартизация работ на предприятии?

Творческое задание

Время выполнения 30 мин.

1 Опишите применение ГОСТ Р 56906-2016 Бережливое производство. Организация рабочего пространства (5S) на предприятии - месте прохождения производственной практики по профессиональным модулям

2 Опишите применение ГОСТ Р 56907-- 2016. Бережливое производство Визуализация на предприятии - месте прохождения производственной практики по профессиональным модулям

3 Опишите применение ГОСТ Р 56908-2016 Бережливое производство. Стандартизация работы на предприятии - месте прохождения производственной практики по профессиональным модулям

Критерии оценки творческого задания:

Оценка «отлично» выставляется, если обучающийся:

- дает точное определение и истолкование основных понятий.
- при ответе не повторяет дословно текст учебника или конспекта, а проявляет самостоятельность и аргументированность суждений;
- умеет делать обобщения и собственные выводы;
- соблюдает культуру устной (письменной) речи

Оценка «хорошо» выставляется, если ответ обучающегося удовлетворяет основным требованиям к ответу на оценку «отлично», но:

- допускает одну - две негрубые ошибки или не более двух недочетов, но может их исправить самостоятельно, или при помощи небольшой помощи преподавателя;

Оценка «удовлетворительно» выставляется, если обучающийся правильно понимает сущность рассматриваемых явлений, но при ответе:

- имеются отдельные пробелы в усвоении вопросов курса, не препятствующие дальнейшему усвоению программного материала;
- отвечает неполно на вопросы, допуская одну - две грубые или три - четыре негрубых ошибок при ответе на все вопросы, недостаточно понимает отдельные положения, имеющие важное значение;
- испытывает затруднения в приведении примеров практического применения знаний;
- не соблюдает основные правила культуры устной (письменной) речи

Оценка «неудовлетворительно» выставляется, если обучающийся не может ответить на вопрос или:

- не знает или не понимает значительную или основную часть программного материала в пределах поставленных вопросов;

- допускает более двух грубых ошибок или более четырех негрубых при воспроизведении изученного материала;
- не приводит примеры практического применения знаний;
- не соблюдает основные правила культуры устной (письменной) речи

Практическая работа № 1. Изучение Национальных стандартов в области системы менеджмента бережливого производства

(см. Методические указания по выполнению практических работ по дисциплине ОГСЭ.07 Основы бережливого производства, специальность 11.02.16 Монтаж, техническое обслуживание и ремонт электронных приборов и устройств).

Критерии оценки за выполнение практической части работы:

Оценка «отлично» выставляется в случае, если:

- практическая работа выполнена в установленные сроки (при отсутствии уважительных причин для несвоевременного выполнения работы);
- все задания выполнены в соответствии с методикой и в полном объеме,;
- работа оформлена аккуратно Оценка «хорошо» выставляется, если:
- практическая работа выполнена в установленные сроки (при отсутствии уважительных причин для несвоевременного выполнения работы);
- задания выполнены в полном объеме, но были допущены одна - две негрубые ошибки;
- работа оформлена аккуратно

Оценка «удовлетворительно» выставляется, если:

- практическая работа выполнена в неустановленные сроки (при отсутствии уважительных причин для несвоевременного выполнения работы);
- задания выполнены в полном объеме, но при этом были допущены одна – две грубые или три – четыре негрубые ошибки;
- работа оформлена неаккуратно с большим количеством исправлений

Оценка «неудовлетворительно» выставляется, если практическая часть не выполнена или:

- при заданий обучающийся допускает более двух грубых ошибок или более четырех негрубых;
- работа оформлена неаккуратно с большим количеством исправлений

В случае получения оценки «неудовлетворительно» студент обязан выполнить работу заново.

Раздел 2 Содержание и инструменты системы менеджмента бережливого производства

Тема 2.1 Виды потерь и способы их устранения

Тестовое задание

Время выполнения 20 мин.

Выберите один или несколько вариантов ответа

1 Что из перечисленного не относится к излишним затратам (муда), сформулированным Тайити Оно:

- 1 потери из-за транспортировки;
- 2 потери из-за перепроизводства;
- 3 потери из-за анализа потребительских запросов; 4 потери из-за излишних этапов производства

2 Какие из перечисленных ситуаций характерны для бережливого производства:

- 1 наращивание запасов готовой продукции;
- 2 сокращение материально-производственных запасов;
- 3 увеличение затрат на выявление дефектной продукции; 4 сокращение времени производства продукции

3 Рассматривает ли концепция бережливого производства потери, связанные с нереализованным потенциалом служащих?

1 да; 2

нет

4 Действия, не добавляющие изделию ценность, от которых можно отказаться сразу это:

1. муда первого рода; 2. муда

второго рода;

3. муда третьего рода;

4 мури

5 Муда - это:

1 любая деятельность, которая, потребляя ресурсы, не создает ценности для клиента;

2. способ наладки оборудования, при котором происходит его автоматическая остановка при появлении дефектных деталей;

3 система производства, при которой изготавливается нужное потребителю количество деталей в определенный им срок;

4 полезность продукта с точки зрения потребителя, создаваемая производителем в результате выполнения последовательных действий;

5 новый тип производства, в котором ценность продукции определяется с точки зрения потребителя

6 Сколько видов основных потерь Вы знаете?

1 5;

2 8;

3 11;

4 7

7 Перегрузка оборудования и рабочих, это:

1 муда;

2 мура;

3 мури;

4 нури

8 Как называется вид потерь, который появляется при задержке изделия на предыдущем этапе обработки, при простое или поломке оборудования

1 ненужная транспортировка;

2 перепроизводство;

3 ожидание;

4 лишний этап обработки

9 Установите соответствие между родом потерь и действиями работника, которые им соответствуют:

Вид потерь	Действия работника
1. Муда 1 рода	а) Действия, не добавляющие изделию ценности, от которых можно и необходимо отказаться сразу
2. Муда 2 рода	б) Неоцененные перспективы, неиспользованные идеи
3. Муда 3 рода	в) Действия, которые не добавляют продукты ценности, но отказаться от них немедленно невозможно

10 В основе сокращения потерь должен быть процесс: 1 поиска оптимальных решений на основе инноваций;

2 реструктуризации;

3 постоянного совершенствования процессов; 4 постоянной разработки новых процессов

Критерии оценки выполнения тестового задания:

90 – 100% правильных ответов - «отлично»

80 – 89% правильных ответов – «хорошо»

70 – 79% правильных ответов – «удовлетворительно» менее

70% правильных ответов – «неудовлетворительно»

Творческое задание Время

выполнения -20 мин.

Разобрать производственные ситуации. Определить к какому виду потерь относятся данные потери, последствия и способы борьбы с ними. Заполните таблицу.

№ ситуации	Тип муда	Последствия	Способ борьбы

1 Один мой знакомый работает в строительной организации мастером бригады из 15 человек. Очень часто от него можно услышать, что работа подчиненных, впрочем, как и его, является непродуктивной, что такую работу можно сделать гораздо быстрее и используя меньше рабочих рук. Когда же я спрашиваю, почему бы не организовать работу более продуктивным способом, то он отвечает, что все это очень сложно, что надо «лезть в глаза начальству», доказывать свою точку зрения, предоставлять проект усовершенствований, да еще не факт, что этот проект позволят реализовать и что его поддержат рабочие. Поэтому он ничего не меняет.

2 В цехе за каждым столом сидели несколько работников. Они брали из пачки заготовки, сгибали линии и складывали каждую так, чтобы получалось донышко или крышка коробки. Заготовки лежали огромными стопками на полу. Некоторые стопки были до потолка. Иногда готовые коробки были нужны не сразу, и они уже сделанные пылились еще по 3–4 дня. Помимо того, что они пылились, они еще загромождали проходы между столами. Работники часто их нечаянно задевали, и они валялись на пол. Когда же места для прохода совсем не оставалось, готовые коробки относили на склад. Иногда пачки с заготовками хранились несколько месяцев в цехе, а бывали такие случаи, что, наоборот, заготовок не было, и работники просто сидели и ждали их полдня.

3 Завод произвел выпуск нового двигателя ДПТ 810-2У1 партией в 100 штук и себестоимостью 800 тыс. руб. На гарантийный ремонт вернулось 60 двигателей. Дополнительные затраты составили 400 тыс. руб. за двигатель. Цена реализации ДПТ 810 – 1,050 тыс. руб. Итого: выручка за реализацию – 105 млн руб. Планируемый доход – 25 млн руб. (до возврата на гарантийный ремонт). С учетом ремонта – всего 1 млн руб.

4 480 сотрудников цеха № 5 из-за строительных проблем (цех только что построили) вынуждены посещать специальное заведение за 370 метров от здания цеха. Средний заработок сотрудника – 18 тыс. руб. При средней скорости передвижения работника 5км/ч на посещение этого заведения придется затратить около 8 минут рабочего времени – около 192 чел/ч в сутки или порядка 20 тыс. руб. только по оплате труда, а в месяц порядка 440 тыс. рублей. Лишние движения

5 После механической обработки в цехе № 33 изделие складывается в ящики и возвращается для термической обработки в цех № 30, откуда путешествует обратно в цех № 33 для сборки.

6 Обработанная поверхность боковой и задней части детали на продольношлифовальном станке будет радовать глаз механиков только при капитальном ремонте изделия лет через 10-12. Потери сегодняшней обработки огромны – миллионы в год.

7 В сборочном цехе около фрезерного станка скопилось около десятка заготовок – оператор не мог установить их на станок из-за поломки козлового крана. Учитывая, что данный станок находится в начале технологической цепочки, работа цеха остановилась. Поиски ремонтника через 1 час 20 минут увенчались успехом – кран заработал. Примерные потери: 76 операторов-станочников простаивали 80 минут (при средней зарплате 18 тыс. руб. в месяц – это 10,4 тыс. руб. потерь только по зарплате работников, не считая того, что придется выводить людей в выходные, да и другие цеха тоже находились в простое из-за отсутствия заготовок).

8 При внеплановой инвентаризации участка метизов было выявлено около 280 тысяч болтов, тогда как для выполнения планового задания на месяц необходимо всего лишь 70 тысяч штук. Так, при цене болта 27 руб. за штуку, 5670 тыс. руб. оборотных средств «закопано в землю».

Критерии оценки

Оценка «отлично» - выставляется, если обучающимся правильно выполнил все задания;

Оценка «хорошо» - выставляется, если обучающийся при выполнении задания допустил одну ошибку.

Оценка «удовлетворительно» - выставляется, если обучающийся при выполнении задания допустил две ошибки.

Оценка «неудовлетворительно» выставляется в остальных случаях.

Практическое занятие №2 Диагностика и сокращение потерь в производственном процессе

(см. Методические указания по выполнению практических работ по дисциплине ОГСЭ.07 Основы бережливого производства, специальность 11.02.16 Монтаж, техническое обслуживание и ремонт электронных приборов и устройств).

Критерии оценки за выполнение практической части работы:

Оценка «отлично» выставляется в случае, если:

- практическая работа выполнена в установленные сроки (при отсутствии уважительных причин для несвоевременного выполнения работы);
- все задания выполнены в соответствии с методикой и в полном объеме,;
- работа оформлена аккуратно Оценка «хорошо» выставляется, если:
- практическая работа выполнена в установленные сроки (при отсутствии уважительных причин для несвоевременного выполнения работы);
- задания выполнены в полном объеме, но были допущены одна - две негрубые ошибки;
- работа оформлена аккуратно

Оценка «удовлетворительно» выставляется, если:

- практическая работа выполнена в неустановленные сроки (при отсутствии уважительных причин для несвоевременного выполнения работы);

- задания выполнены в полном объеме, но при этом были допущены одна – две грубые или три – четыре негрубые ошибки;

- работа оформлена неаккуратно с большим количеством исправлений

Оценка «неудовлетворительно» выставляется, если практическая часть не выполнена или:

- при заданий обучающийся допускает более двух грубых ошибок или более четырех негрубых;

- работа оформлена неаккуратно с большим количеством исправлений

В случае получения оценки «неудовлетворительно» студент обязан выполнить работу заново.

Тема 2.2 Принципы бережливого производства

Устный опрос

1 Охарактеризуйте принципы БП:

- стратегическая направленность;
- ориентация на создание ценности для потребителя;
- организация потока создания ценности для потребителя;
- постоянное улучшение;
- вытягивание;
- сокращение потерь;
- визуализация и прозрачность;
- построение корпоративной культуры на основе уважения к человеку;
- встроенное качество;
- принятие решений, основанных на фактах;
- установление долгосрочных отношений с поставщиками;
- соблюдение стандартов;

Творческое задание

Время выполнения задания – 20 мин.

Найдите соответствие принципов бережливого производства, изложенных в книге Дж. Вомак, Д. Джонс «Бережливое производство» и в ГОСТ Р 56020-2020 Бережливое производство. Основные положения и словарь. Сделайте вывод.

Таблица 1 - Сравнение разных изложений принципов бережливого производства | lean

Принципы бережливого производства Дж. Вомак, Д. Джонс. «Бережливое производство» Принципы бережливого производства	Определение	Принципы бережливого производства в соответствии с ГОСТ Р 56020-2020 Бережливое производство. Основные положения и словарь	Определение
Ценность			
Поток создания ценности			
Организация движения потока			
Вытягивание			
Совершенство			

Тема 2.3 Инструменты и методы бережливого производства

Устный опрос:

Тестовое задание Время выполнения 30 мин.

Выберите один или несколько вариантов ответа

1 Что такое Андон в бережливом производстве?

- 1 рабочий отдельного производственного этапа, получающий определенную продукцию;
- 2 производство и перемещение одного изделия за один раз;
- 3 это инструмент визуального контроля, который показывает работу производственной линии

2 Какие из-за представленных методов и инструментов используются при внедрении и поддержании бережливого производства?

- 1 5S
- 2 канбан
- 3 кайдзен
- 4 все вышеперечисленные
- 5 ни один из вышеперечисленных

3 Что означает термин «пока-ёка»?

- 1 излишние затраты
- 2 специальное устройство или метод предотвращения случайных дефектов (дуракоустойчивость)
- 3 устройство визуального контроля производственного процесса
- 4 непрерывное улучшение деятельности

4 Укажите систему организации и рационализации рабочего места (рабочего пространства), являющуюся одним из инструментов бережливого производства:

- 1 канбан
- 2 кайдзен
- 3 шесть Сигм
- 4 5S

5 Карточка, на которой обозначено, какие детали и в каком количестве необходимо доставить на следующий этап производственного процесса в бережливом производстве называется:

- 1 кайдзен;
- 2 канбан;
- 3 джидока;
- 4 андон;
- 5 гемба

6 Точно вовремя – это:

- 1 любая деятельность, которая, потребляя ресурсы, не создает ценности для клиента;
- 2 способ наладки оборудования, при котором происходит его автоматическая остановка при появлении дефектных деталей;
- 3 система производства, при которой изготавливается нужное потребителю количество деталей в определенный им срок;
- 4 полезность продукта с точки зрения потребителя, создаваемая производителем в результате выполнения последовательных действий;
- 5 новый тип производства, в котором ценность продукции определяется с точки зрения потребителя

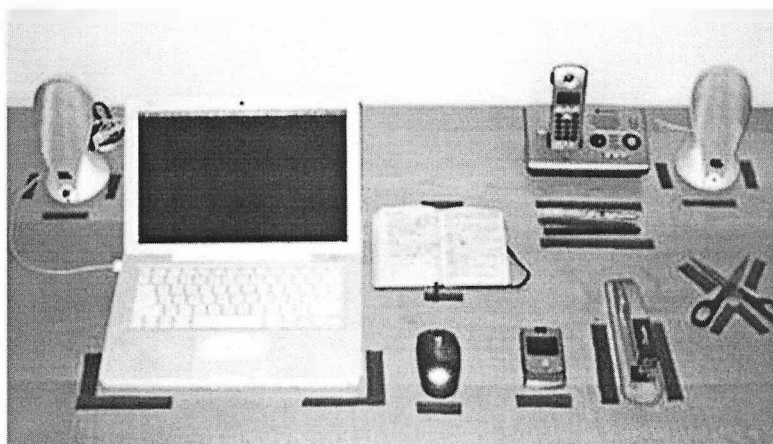
7 Кайдзен – это:

- 1 участок производственной площадки, на котором ведется работа по созданию ценности;
- 2 непрерывное усовершенствование потока создания ценности в целом или отдельных этапов в этом потоке
- 3 метод поддержания точной последовательности производства, при которой деталь, которая первой поступила в производственный процесс, первой выходит из процесса;
- 4 выравнивание производства по видам и объему продукции за определенный промежуток времени;
- 5 неравномерный темп операции на разных стадиях производства, который способствует ожиданию работы и авральной работе

8 Одна из базовых проблем, которую решает система 5S:

- 1 выравнивание производства по видам и объему продукции;
- 2 информация о необходимости производить нужные детали;
- 3 дезорганизация рабочего места;
- 4 выявление дефектов;
- 5 высвечивает потери и проблемы в работе оператора

9 О каком методе визуализации идет речь на рисунке:



- 1 графические рабочие инструкции;
- 2 «Было» — «Стало»;
- 3 оконтуривание;
- 4 цветовая маркировка; 5 маркировка краской

10 Материалы, которые могут использоваться в работе, но в данный момент не востребованы:

- 1 нужные иногда;
- 2 нужные всегда;
- 3 одноразовые

11 Система 5S включает:

- 1 сортировку;
- 2 соблюдение порядка;
- 3 соблюдение норм выработки;
- 4 содержание в чистоте;
- 5 стандартизацию;
- 6 соблюдение трудовой дисциплины;
- 7 совершенствование

12. Упорядоченное и точное расположение и хранение необходимых вещей, которое позволяет быстро и просто их найти и использовать:

- 1 совершенствование;
- 2 соблюдение порядка;
- 3 стандартизация

13. Рабочее место - это:

- 1 расстояние в горизонтальной, вертикальной плоскостях и по глубине, в пределах которых рабочий может выполнять работу, не перемещаясь;
- 2 предпочтительное взаиморасположение частей тела работника при выполнении им своей работы;
- 3 ограниченная часть производственной площади, оснащенная необходимыми средствами производства, на которой совершается трудовая деятельность работника или группы объединенных одним заданием работников

14. Аттестация рабочих мест – это совокупность мероприятий:

- 1 позволяющих дать комплексную оценку каждого рабочего места на его соответствие современным технико-технологическим, организационноэкономическим и социальным требованиям;
- 2 по обеспечению рабочих мест сырьем, материалами, полуфабрикатами, по комплектованию, хранению и транспортировке их, по проведению стартового контроля качества материалов, сырья, получаемых стороны, промежуточного и финишного контроля качества изделий;
- 3 по охране труда и технике безопасности, обеспечению нормальных санитарно-гигиенических условий на рабочем месте

15 Принципы бережливого производства могут быть использованы:

- 1 только на производстве;
- 2 только в сфере услуг; 3 в любой отрасли экономики

16 К элементам системы «точно вовремя» не относится

- 1 вытягивающее производство
- 2 время такта
- 3 непрерывный поток
- 4 визуальный контроль

5 быстрая смена оснастки;

17 Гемба – это:

- 1 место, где выполняется работа;
- 2 место, где создается ценность;
- 3 место возникновения и решения проблем;
- 4 все из перечисленного верно.

18 Сущность принципа «кайзен»:

- 1 постоянное (ежедневное) постепенное улучшение процессов, которое проводится руководством компании на рабочих местах;
- 2 постоянное (ежедневное) постепенное улучшение процессов, которое проводится руководством цеха и лидерами команд на рабочих местах;
- 3 постоянное (ежедневное) постепенное улучшение процессов, которое проводится каждым сотрудником предприятия на своем рабочем месте.

19 Где должна рассматриваться проблема:

- 1 на участке;
- 2 в кабинете;
- 3 в месте ее возникновения

20 TPM - всеобщее обслуживание оборудования это:

- 1 обслуживание оборудования механиком, сотрудником БИХ и энергетиком;
- 2 обслуживание, обеспечивающее его наивысшую эффективность в течение всего жизненного цикла с участием всего персонала;
- 3 обслуживание оборудования всей производственной бригадой, в которой состоит оператор, работающий на этом оборудовании

Критерии оценки выполнения тестового задания:

90 – 100% правильных ответов - «отлично»

80 – 89% правильных ответов – «хорошо»

70 – 79% правильных ответов – «удовлетворительно» менее

70% правильных ответов – «неудовлетворительно»

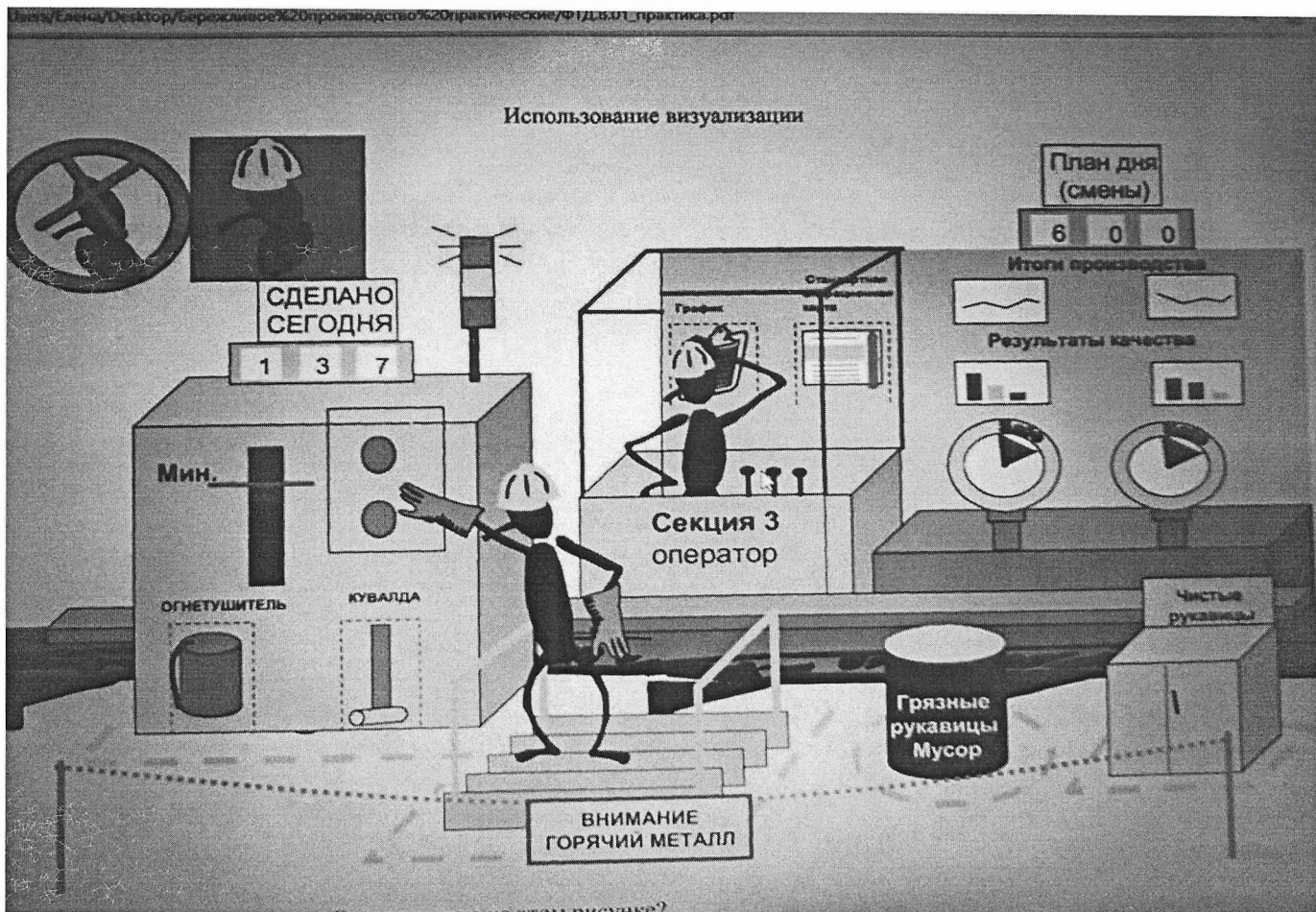
Творческое задание

Время выполнения 25 мин.

Перечислите использование метода визуализации на производственном участке.

Какие это способы метода визуализации?

Результаты занесите в таблицу



Вид визуального менеджмента на участке	Способ метода визуализации	Характеристика способа метода визуализации в соответствии с ГОСТ Р 56907—2016. Бережливое производство Визуализация.

Творческое задание 2

Время выполнения 20 мин.

К каким методам защиты от ошибок (Рока-Йоке) относятся методы, изображенные на рисунках А - Д

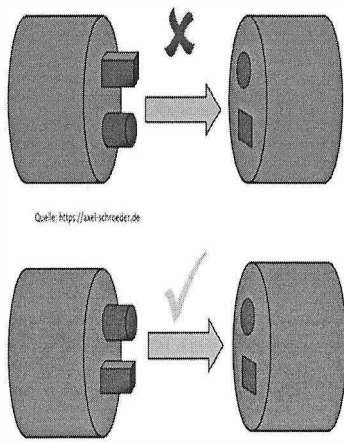


Рисунок А

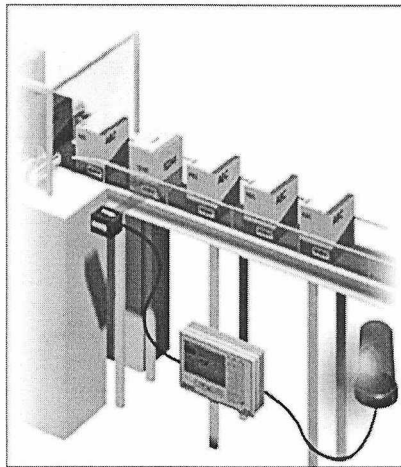


Рисунок Б

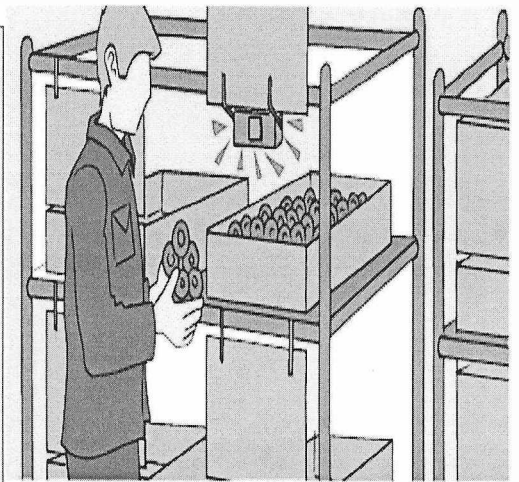


Рисунок В



Рисунок Г

Рисунок Д

Критерии оценки выполнения творческого задания:

все ответы правильные - «отлично»

1 неправильный ответ – «хорошо»

2 неправильных ответа – «удовлетворительно» более 2-х неправильных ответов – «неудовлетворительно»

Творческое задание 3

Время выполнения 15 мин.

Опишите применение методов защиты от ошибок (Рока-Йоке) и ГОСТ Р 56907— 2016. Бережливое производство Визуализация. на предприятии - месте прохождения производственной практики по профессиональным модулям.

Практическое занятие №3 Организация рабочего пространства (5S)

Практическое занятие №4. Визуализация процессов в бережливом производстве

Практическое занятие №5. Разработка кайдзен-предложения

(см. Методические указания по выполнению практических работ по дисциплине ОГСЭ.07 Основы бережливого производства, специальность 11.02.16 Монтаж, техническое обслуживание и ремонт электронных приборов и устройств).

Критерии оценки за выполнение практической части работы:

Оценка «отлично» выставляется в случае, если:

- практическая работа выполнена в установленные сроки (при отсутствии уважительных причин для несвоевременного выполнения работы);
- все задания выполнены в соответствии с методикой и в полном объеме,;
- работа оформлена аккуратно Оценка «хорошо» выставляется, если:
- практическая работа выполнена в установленные сроки (при отсутствии уважительных причин для несвоевременного выполнения работы);
- задания выполнены в полном объеме, но были допущены одна - две негрубые ошибки;
- работа оформлена аккуратно

Оценка «удовлетворительно» выставляется, если:

- практическая работа выполнена в неустановленные сроки (при отсутствии уважительных причин для несвоевременного выполнения работы);
- задания выполнены в полном объеме, но при этом были допущены одна – две грубые или три – четыре негрубые ошибки;
- работа оформлена неаккуратно с большим количеством исправлений

Оценка «неудовлетворительно» выставляется, если практическая часть не выполнена или:

- при заданий обучающийся допускает более двух грубых ошибок или более четырех негрубых;
- работа оформлена неаккуратно с большим количеством исправлений

В случае получения оценки «неудовлетворительно» студент обязан выполнить работу заново.

Критерии оценки оценочных средств текущего контроля успеваемости

При выставлении оценок необходимо учитывать классификацию ошибок и их количество:

- грубые ошибки;
- однотипные ошибки;
- негрубые ошибки

К грубым ошибкам следует относить:

- незнание определения основных понятий, правил,
- неумение выделять главное в ответе;
- неумение делать выводы и обобщения;
- неумение пользоваться первоисточниками, учебником и справочником.

К однотипным ошибкам относятся ошибки на одно и то же правило или одно и то же понятие.

К негрубым ошибкам следует относить:

- неточность формулировок, определений, понятий, правил, вызванная неполнотой охвата основных признаков определяемого понятия или замена 1-2 из этих признаков второстепенными;
- нерациональные методы работы с учебной и справочной литературой

Критерии оценки устных (письменных) ответов обучающихся

Оценка «отлично» выставляется, если обучающийся:

- дает точное определение и истолкование основных понятий.
- при ответе не повторяет дословно текст учебника или конспекта, а проявляет самостоятельность и аргументированность суждений, умеет установить связь между изучаемым материалом по дисциплине;
- умеет привести пример практического применения знаний;
- умеет делать обобщения и собственные выводы;
- может установить связь между изучаемым и ранее изученным материалом по курсу, а также с материалом, усвоенным при изучении других предметов
- соблюдает культуру устной (письменной) речи

Оценка «хорошо» выставляется, если ответ обучающегося удовлетворяет основным требованиям к ответу на оценку «отлично», но:

- дан без использования связей с ранее изученным материалом и материалом, усвоенным при изучении других предметов
- допускает одну - две негрубые ошибки или не более двух недочетов, но может их исправить самостоятельно, или при помощи небольшой помощи преподавателя;

Оценка «удовлетворительно» выставляется, если обучающийся правильно понимает сущность рассматриваемых явлений, но при ответе:

- имеются отдельные пробелы в усвоении вопросов курса, не препятствующие дальнейшему усвоению программного материала;
- отвечает неполно на вопросы, допуская одну - две грубые или три - четыре негрубых ошибок при ответе на все вопросы или воспроизводит содержание текста учебника (конспекта), но недостаточно понимает отдельные положения, имеющие важное значение;
- умеет работать на уровне воспроизведения, но испытывает затруднения при ответах на видоизменённые вопросы;
- испытывает затруднения в приведении примеров практического применения знаний.
- не соблюдает основные правила культуры устной (письменной) речи

Оценка «неудовлетворительно» выставляется, если обучающийся не может ответить на вопрос или:

- не знает или не понимает значительную или основную часть программного материала в пределах поставленных вопросов;
- не умеет работать на уровне воспроизведения, испытывает затруднения при ответе на стандартные вопросы;
- допускает более двух грубых ошибок или более четырех негрубых при воспроизведении изученного материала;
- не соблюдает основные правила культуры устной (письменной) речи

Критерии оценки выполнения практической работы

Критерии оценки выполнения практической работы включают критерии оценки за:

- выполнение практической части работы,
- ответы на контрольные вопросы к защите практической работы,
- тестовое задание (при его наличии в практической работе)

Критерии оценки выполнения тестового задания

90 – 100% правильных ответов - «отлично»

80 – 89% правильных ответов – «хорошо»

70 – 79% правильных ответов – «удовлетворительно» менее 70%

правильных ответов – «неудовлетворительно» 3

КОМПЛЕКТ КОНТРОЛЬНО-ОЦЕНОЧНЫХ СРЕДСТВ ДЛЯ ПРОМЕЖУТОЧНОЙ АТТЕСТАЦИИ ПО УЧЕБНОЙ ДИСЦИПЛИНЕ

Назначение

Контрольно-оценочное средство предназначено для промежуточной аттестации по учебной дисциплине ОГСЭ.07 «Основы бережливого производства» оценки знаний и умений аттестуемых, а также элементов ОК.

Форма и условия аттестации

Промежуточная аттестация (дифференцированный зачет) по учебной дисциплине проводится в форме тестирования с использованием контрольноизмерительных материалов, разработанных преподавателем по завершению освоения всех тем учебной дисциплины за счет объема времени, отводимого на изучение дисциплины. К дифференцированному зачету по дисциплине допускаются студенты, полностью выполнившие все практические работы.

Тестирование проводится в прикладной компьютерной программе, что обеспечивает возможность генерировать для каждого обучающегося уникальную последовательность заданий и ответов.

Содержание оценочных средств целостно отражает объем проверяемых знаний, умений, компетенций, освоенных обучающимися при изучении дисциплины.

Для тестовых заданий устанавливается время 1,5 минуты для ответа на каждый вопрос. Методом случайных чисел студентам предлагается вариант, содержащий 40 тестовых заданий.

Необходимые ресурсы

Для выполнения задания обучающимся обеспечиваются следующими условиями:

- наличие компьютерного класса, в котором размещаются персональные компьютеры, объединенные в локальную вычислительную сеть; - наличие программного обеспечения Visual Testing Studio Количество тестовых заданий в оболочке 40.

Время проведения дифференцированного зачета

На проведение дифференцированного зачета отводится 2 часа.

Структура оценочного средства

Тест состоит из 40 заданий открытой формы, в выборе одного варианта ответа, составленных по содержанию дисциплины ОГСЭ.07 «Основы бережливого производства».

Перечень тестовых вопросов по разделам и темам

1) На каком предприятии впервые системно применили принципы и инструменты Бережливого производства?

1. Motorola
2. Toyota
3. Ford
4. General Electrics

2) Какой из следующих подходов используется в бережливом производстве?

1. расчет оптимального размера партии
2. производство на склад
3. производить, пока есть материалы
4. избыток производительности оборудования

3) Основная цель любой деятельности по совершенствованию - это:

1. сокращение персонала
2. устранение потерь
3. снижение гибкости
4. исключение возможности принятия решений на нижних уровнях управления

4) Что лежит в основе Бережливого подхода?

1. Сокращение финансовых затрат
2. Ценность для потребителя
3. Увеличение доли рынка
4. Качество продукции

5) Расчет цены продукции в бережливом производстве:

1. Себестоимость + Прибыль = Цена для покупателя.
2. Прибыль = Цена покупателя – Затраты на производство

6) Система 5S это:

1. Система планирования административно-хозяйственной деятельности
2. Система, которая внедряется после стандартизации рабочих мест
3. Система, направленная на эффективную организацию рабочих мест
4. Система, обеспечивающая уборку рабочих мест

7) На что влияет система 5 «S»?

1. На качество и периодичность уборки рабочих мест
2. На трудоемкость, рабочую последовательность и сложность выполняемой работы
3. На производительность, безопасность и качество.
4. Все вышеперечисленные

8) Какой этап не входит в процесс 5S?

1. Стандартизируй
2. Сортируй
3. Содержи в порядке
4. Созерцай

9) На каком этапе 5S начинают использовать метод красных ярлыков?

1. Сортировка
2. Создание порядка
3. Содержание в порядке
4. Стандартизация

10) 5S - это на самом деле метод...

1. визуального управления
2. очистки
3. управление запасами
4. организации
5. все из вышеперечисленного

11) Поток ценности – это:

1. Управление информационными потоками от заказа до поставки
2. Преобразование от сырья до готового продукта в руках потребителя
3. Действия, которые требуется совершить, чтобы преобразовать сырье и информацию в готовое изделие и сервис

12) Карта потока создания ценности - это:

1. Взаимосвязь действий по изготовлению изделия.
2. Метод наблюдения, осуществляемый для изучения затрат времени.
3. Достаточно простая и наглядная графическая схема

13) Для начала любой работы по совершенствованию потоком создания ценности критически важна следующая информация:

1. Состояние производственных мощностей
2. Требования потребителя
3. Возможности поставщика
4. Состояние системы управления производством

14) Ценность для потребителя определяется как:

1. Стоимость
2. Доставка
3. Надежность
4. Реакция на требования
5. Все из перечисленного

15) Муда это:

1. Создание добавляющей ценности
2. Время на переналадку оборудования

3. Внедрение контроля качества
4. Потери
5. Выравнивание производства

16) Согласно разработанным в РФ стандартам бережливое производство можно внедрять:

1. В любой отрасли
2. Только в промышленности
3. Только в сфере услуг
4. Только в НИИ

17) Этот вид потерь появляется при задержке изделия на предыдущем этапе обработки, при простое или поломке оборудования

1. Нецелесообразная транспортировка
2. Перепроизводство
3. Ожидание
4. Лишний этап обработки

18) Что из перечисленного не является одним из семи видов потерь?

1. перепроизводство
2. транспортировка материалов
3. ожидание
4. избыточная производительность оборудования

19) Каким японским термином в Бережливом производстве называют неравномерность выполнения работ?

1. Муда
2. Мура
3. Мури
4. Андон

20) В процесс постоянного совершенствования должны быть вовлечены:

1. Все рабочие на местах
2. Контролеры предприятия

3. Все сотрудники предприятия 4. Менеджеры среднего и высшего звена

21) Цель системы «Точно вовремя»:

1. Выпускать те изделия, которые нужны потребителю, в требуемое время, в необходимом количестве, с минимальными затратами
2. Выпускать нужные потребителю товары без учета затрат
3. Выпускать те изделия, которые производитель считает востребованными
4. Создавать дополнительные рабочие места

22) Кто обеспечивает качество продукции?

1. Оператор, выполняющий работу
2. Наладчик
3. Контролер
4. Бригадир и мастер
5. Технологи
6. Руководитель подразделения
7. Только 2, 3 и 5
8. Каждый

23) Время на переналадку оборудования - это...

1. Полезное производственное время
2. Потери
3. Частично полезное рабочее время и частично потери

24) Какой термин обозначает «защита от дурака» или «предотвращение ошибок»

1. Андон
2. Муда
3. Дзидока
4. Пока-ёка

25) Какой инструмент применяется для определения потерь и действий, не добавляющих ценность?

1. Диаграмма причинно-следственных связей
2. Картирование процесса
3. Диаграмма Парето
4. FMEA

26) На каком принципе основана диаграмма Парето?

1. Принцип минимизации затрат
2. Принцип 80/20
3. Принцип увеличения производительности
4. Принцип непрерывного совершенствования

27) Что отображает диаграмма Исикавы?

1. Причины возникновения проблемы
2. Возможные пути решения проблемы
3. Ответственных за возникновение проблемы
4. Затраты на ликвидацию последствий проблемы

28) Автономным обслуживанием оборудования называется...

1. Обслуживание оборудования оператором на нём работающим
2. Обслуживание оборудования группой механика

3. Обслуживание оборудования всем персоналом независимо друг от друга

29) TPM - всеобщее обслуживание оборудования это...

1. Обслуживание оборудования механиком, сотрудником и энергетиком
2. Обслуживание, обеспечивающее его наивысшую эффективность в течении всего жизненного цикла с участием всего персонала
3. Обслуживание оборудования всей производственной бригадой, в которой состоит оператор, работающий на этом оборудовании

30) Увеличение каких затрат приведет к общему снижению затрат?

1. Транспортные расходы
2. Предупреждающие затраты
3. Затраты на оплату труда

31) Стандартизация позволяет:

1. Увеличить время, необходимое для обучения сотрудников предприятия
2. Обеспечить сокращение ненужных движений
3. Обеспечить качество выполнения работ
4. Использовать взаимозаменяемые узлы, детали, комплектующие

32) SMED – это:

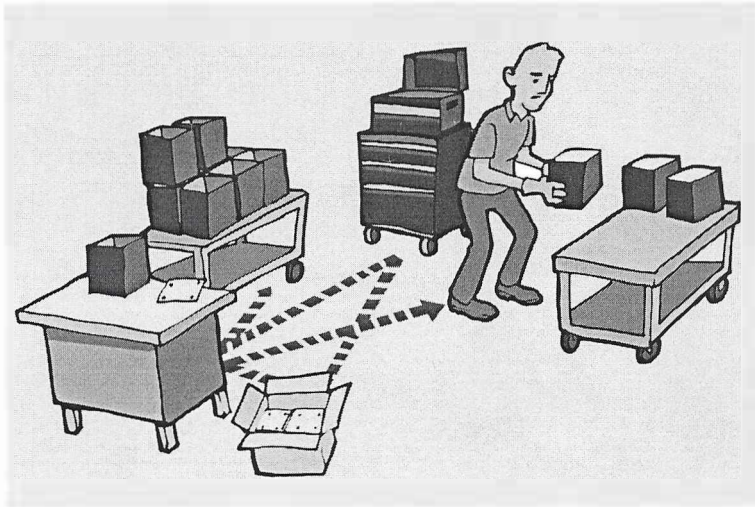
1. Система быстрой калибровки оборудования
- 2 Система быстрой переналадки оборудования
3. Система быстрого отключения оборудования
4. Система быстрого обучения работе на оборудовании

33) О каком методе визуализации идет речь на рисунке:



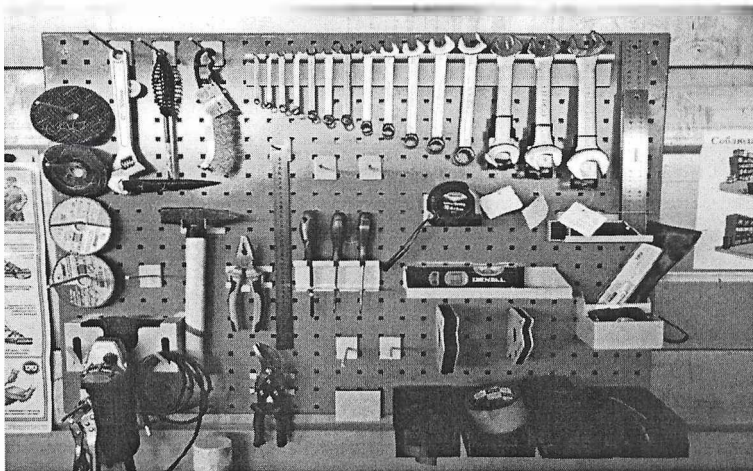
1. Графические рабочие инструкции;
2. «Было» — «Стало»;
3. Оконтуривание;
4. Цветовая маркировка;
5. Разметка

34) О каком виде потерь идет речь на рисунке:



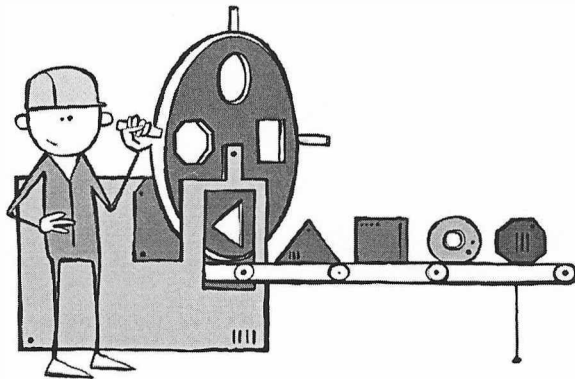
1. Излишняя обработка
2. Транспортировка
3. Лишние движения
4. Переделка
5. Незадействованный потенциал персонала
6. Ожидание
7. Перепроизводство
8. Избыток запасов

35) Какой из шагов метода 5S представлен на рисунке:



- 1 Сортировка
- 2 Содержание в чистоте
- 3 Стандартизация
- 4 Соблюдение порядка
- 5 Совершенствование

36) К какому методу защиты от ошибок (Poka-Yoke) относится метод, изображенный на рисунке:



- 1 Контактный
- 2 Считывающий
- 3 Последовательного движения

37) Какой из шагов метода 5S представлен на рисунке:



1. Стандартизация
2. Содержание в чистоте
3. Сортировка
4. Соблюдение порядка
5. Совершенствование

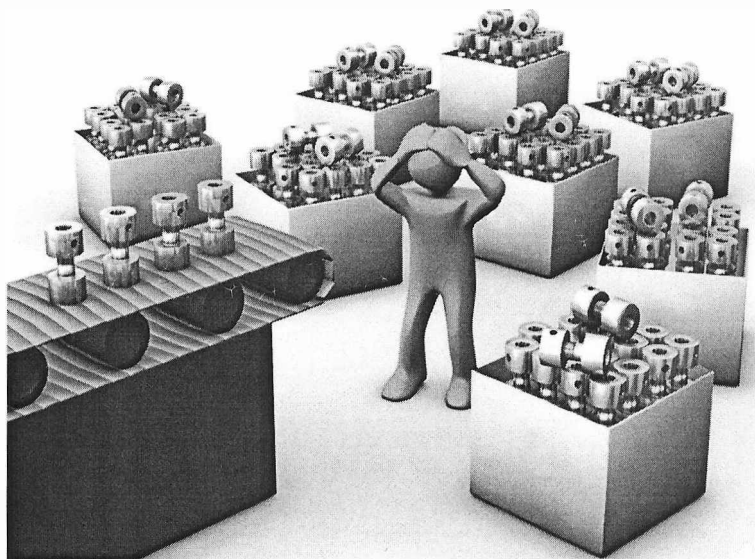
38) К какому виду потерь относится:

Склад сырья и материалов расположен вдалеке от производственных цехов:

1. Излишняя обработка
2. Транспортировка
3. Лишние движения
4. Переделка

5. Неадействованный потенциал персонала
6. Избыток запасов
7. Перепроизводство
8. Ожидание

39)) О каком виде потерь идет речь на рисунке:



1. Излишняя обработка
2. Транспортировка
3. Лишние движения
4. Переделка
5. Неадействованный потенциал персонала
6. Избыток запасов
7. Перепроизводство
8. Ожидание

40) Что такое Андон в бережливом производстве?

1. Рабочий отдельного производственного этапа, получающий определенную продукцию;
2. Производство и перемещение одного изделия за один раз;
3. Это инструмент визуального контроля, который показывает работу производственной линии

Эталон ответов

1	2	3	4	5	6	7	8	9	10
2	1	2	2	2	3	3	4	1	4
11	12	13	14	15	16	17	18	19	20

3	1	2	5	4	1	3	4	2	3
21	22	23	24	25	26	27	28	29	30
1	8	2	4	2	2	1	1	2	2
31	32	33	34	35	36	37	38	39	40
2	2	5	3	4	1	3	2	7	3

Инструкция по выполнению работы

На выполнение тестовой работы отводится 80 минут. Тест-билет состоит из 40 заданий открытой формы, выбранных методом случайных чисел. Количество существенных операций в тесте – 40.

Все задания содержат по 1 существенной операции.

Советуем выполнять задание в том порядке, в котором они будут представлены. Для экономии времени пропускайте задание, которое не удаётся выполнить сразу, и переходите к следующему. Если после выполнения всей работы у вас останется время, вы можете вернуться к пропущенным заданиям.

Критерии оценки промежуточной аттестации

оценка «отлично» - 90 – 100% правильных ответов; оценка «хорошо» - 80 – 89% правильных ответов; оценка «удовлетворительно» - 70 – 79% правильных ответов; оценка «неудовлетворительно» - менее 70% правильных ответов.

СПИСОК ЛИТЕРАТУРЫ И ИНТЕРНЕТРЕСУРСОВ

1. Давыдова Н.С., Чуйкова С.Л. Основы бережливого производства: учеб. пособие для обучающихся СПО. Белгород, 2020.

Дополнительные источники:

1. Вялов, А. В. Бережливое производство: учеб. пособие / А. В. Вялов. – Комсомольск-на-Амуре: ФГБОУ ВПО «КнАГТУ», 2019. – 100 с.
2. ГОСТР 56020 – 2014 Бережливое производство. Основные положения и словарь
3. Краснова Л.Н., Багманова А.Р. История становления и развития бережливого производства в России и за рубежом [Электронный ресурс]. Режим доступа: <http://istoriya-stanovleniya-i-razvitiya-berezhlivogo-proizvodstva-v-rossii-i-zarubezhom/> (дата обращения: 16.09 2019)
4. КРІ: ключевые показатели эффективности и практическая система мотивации персонала. [Электронный ресурс]. Режим доступа: <https://hr-portal.ru/article/kpi-klyucheveye-pokazateli-effektivnosti-i-prakticheskaya-sistema-motivacii-personala> (дата обращения: 26.07 2021)
5. Основы бережливого производства [Электронный ресурс]. Режим доступа: <https://www.bitobe.ru/tpl/docs/pdf/bp%20method.pdf> (дата обращения: 09.09 2021)
6. SMED. Быстрая переналадка. [Электронный ресурс]. Режим доступа:

<http://leanbase.ru/knowledgebase/smed-bystraya-perenaladka/> (дата обращения: 16.07 2021)

ДОКУМЕНТ ПОДПИСАН
ЭЛЕКТРОННОЙ ПОДПИСЬЮ

СВЕДЕНИЯ О СЕРТИФИКАТЕ ЭП

Сертификат 327766045235508045123579633876966067016845890628

Владелец Гаджиалиева Раисат Хабибуллаевна

Действителен с 02.10.2023 по 01.10.2024